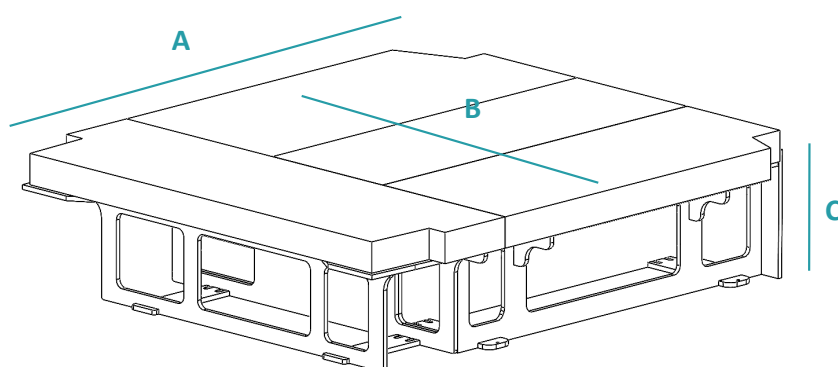
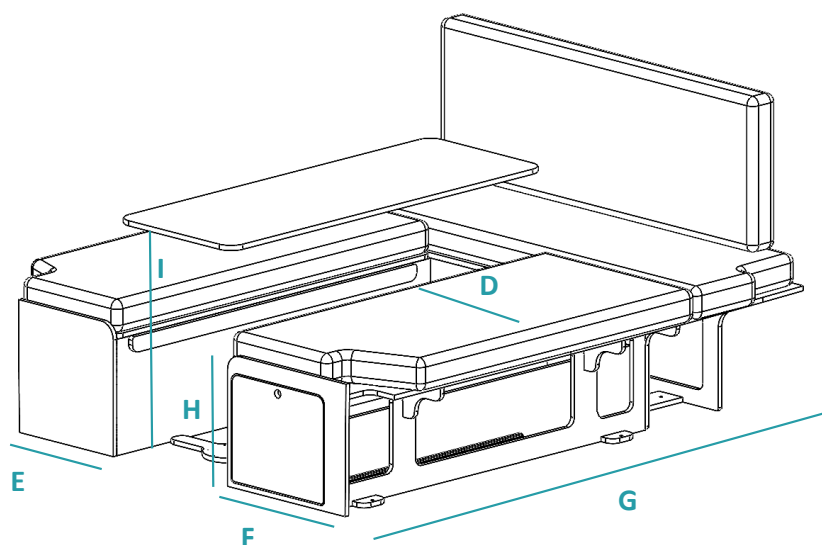


Version longue « cabine approfondie » – L2H1



A	185 cm
B	165 cm
C	38 cm / 48cm avec coussins
D	63,5 cm
E	53,5 cm
F	32,5 cm
G	128,5 cm
H	30 cm
I	75 cm
Poids approximatif	75 kg
Toilettes compatibles	Oui
Système de fixation	Vis papillon sur le plancher
Matériaux	Bouleau de 15mm

*Coté pour tiroir variable selon véhicule et sens d'ouvertures des portes doubles