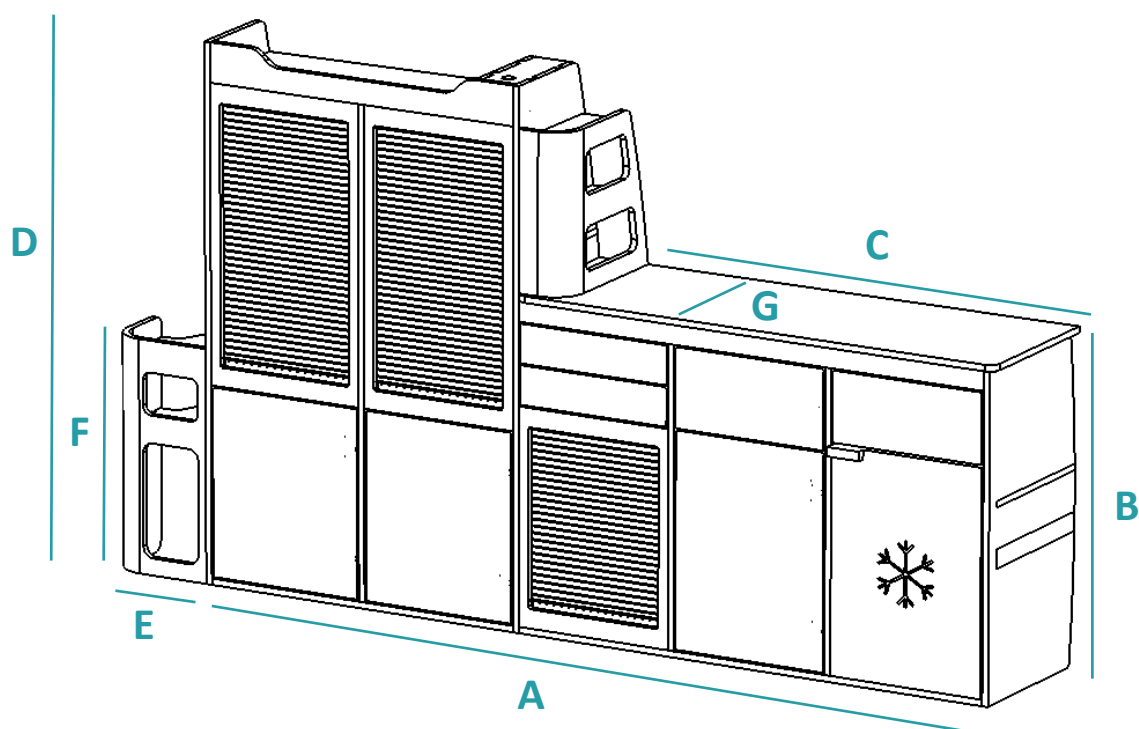


Meuble latéral gauche

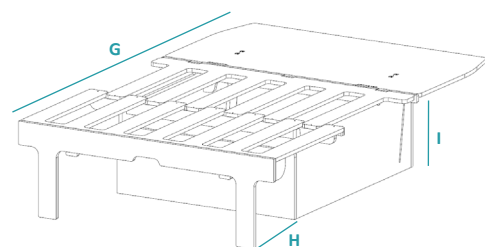
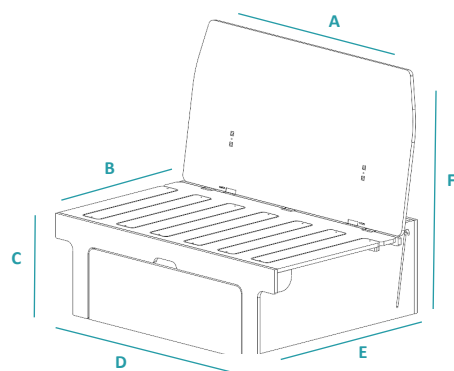


	T5/T6 en L1	T5/T6 en L2
Encombrement	2015 mm (A) x 1265 mm (D) x 362 mm	2415mm (A) x 1265mm (D) x 362mm
Vide poche arrière	Oui : Avec espace pour caisson gaz arrondi 250mm (E) x 550mm (F) x 360mm	Oui : Avec espace pour caisson gaz arrondi 250mm (E) x 550mm (F) x 360mm
Profondeur de plan de travail	385 mm (G) x 1200mm (C)	385 mm (G) x 1200mm (C)
Profondeur des tiroirs	300 mm	300 mm
Largeur intérieure des colonnes	385 mm	385 mm
Hauteur du plan de travail (B)	790 mm	790 mm
Hauteur des colonnes hautes	1265 mm	1265 mm
Volume total disponible	746 L	920 L
Poids approximatif	60 KG	74 KG
Réfrigérateurs compatibles	Isotherm cruise 42 EL / Indel B cr 42 et EL 42	Isotherm cruise 42 EL / Indel B cr 42 et EL 42
Joue de meuble	1,5 cm	1,5 cm

*Exemple de données techniques pour un Volkswagen T5 et T6.

Banquette clic-clac classique

A	120 cm	140 cm
B	68,6 cm	68,6 cm
C	37,6 cm	37,6 cm
D	80 cm	80 cm
E	93 cm	93 cm
F	98,8 cm	98,8 cm
G	175 cm (coussins = 180 cm)	175 cm (coussins = 180 cm)
H	45,5 cm	45,5 cm
I	36 cm	36 cm
Contenance	165,3 L	192 L
Poids approximatif	23,5 kg (banquette seule)+ 10,5 kg (coussins)	28 kg (banquette seule)+ 12 kg (coussins)
Toilettes compatibles	Porta Potti 145, 335 et 345	Porta Potti 145, 335 et 345
Système de fixation	4 x Inserts plancher + écrous à oreilles	4 x Inserts plancher + écrous à oreilles



Banquette clic-clac surf

A	120 cm	140 cm
B	68,6 cm	68,6 cm
C	37,6 cm	37,6 cm
D	1150 cm	1150 cm
E	93 cm	93 cm
F	98,8 cm	98,8 cm
G	175 cm (coussins = 180 cm)	175 cm (coussins = 180 cm)
H	45,5 cm	45,5 cm
I	36 cm	36 cm
Poids approximatif	21 kg	25 kg
Toilettes compatibles	Porta Potti 145, 335 et 345	Porta Potti 145, 335 et 345
Système de fixation	4 x Inserts plancher + écrous à oreilles	4 x Inserts plancher + écrous à oreilles
Matériaux	Contreplaqué 100% bouleau	Contreplaqué 100% bouleau

