



Aménagement en kit pour van

Catalogue



Sommaire

Notre univers

Qui sommes nous ?	page 4
Nos valeurs	page 6
Nos fournisseurs	page 7

Nos meubles en kit

Ludospace & Monospace	page 10
Van aménagé	page 14
Fourgon aménagé	page 24
Meubles standards.....	page 28

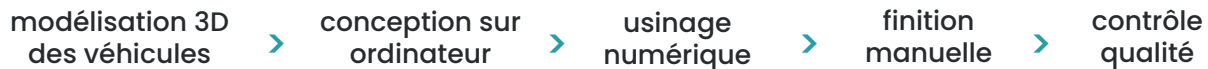
Une personnalisation complète

Nos banquettes	page 42
Nos colonnes	page 46
Pack habillage	page 48
Pack électricité	page 54
Pack gaz	page 55
Pack eau	page 56
Autres accessoires	page 58
Notre fonctionnement	page 60
Comment aménager votre van avec Exokit ?	page 62
Caractéristiques techniques	page 64

Exokit, les débuts

Nous sommes avant tout une équipe de passionnés qui se retrouvent autour d'intérêts communs : découvrir de nouveaux espaces, faire des rencontres, profiter de notre belle nature et de toutes les richesses qu'elle nous apporte. Notre but : partager notre expérience afin de vous aider à créer vos meilleurs souvenirs ! Pour cela, nous vous proposons des aménagements optimisés et personnalisables.

Notre processus de fabrication est basé sur une chaîne numérique complète :



2019 : Nouveau départ

Suite à la fermeture de l'usine de planche de surf pour laquelle ils travaillaient, Morgan et Raphaël ont des envies d'indépendance, et prennent ensemble la location d'un atelier afin d'avoir l'espace de réaliser différents projets : fabrication de planches de surf, usinage numérique, ... En parallèle Morgan termine les dessins 3D de l'aménagement de son Fiat Ducato L4H2, en 6 places de route et 6 couchages, afin de partir en famille. De son côté, Raphaël vient de troquer son

2020 : Rencontre avec un aménageur professionnel

break contre un T5 L2H1. Puis en 2020 lors de la l'installation de la banquette homologuée convertible dans le fourgon de Morgan, un aménageur professionnel est impressionné par les dessins et le projet d'aménagement. C'est là que l'idée mise dans un coin de sa tête 15 ans plus tôt refait surface : fabriquer des kits de meubles pour l'aménagement de van et fourgon. Entre temps, l'achat d'une machine d'usinage numérique avait été commencé : départ prévu de l'usine le 18 mars.



Nos engagements



0 emballages plastiques

Nous mettons un point d'honneur à ne pas utiliser de plastique dans nos emballages.



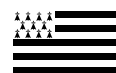
Energie verte

Nous utilisons l'électricité d'un fournisseur français d'énergies 100% renouvelables.



Valorisation des déchets

Nos techniques de production nous permettent de limiter au maximum les déchets et rebus. Nos chutes sont revalorisées en circuit court !



Production locale

Tous nos kits de meubles sont fabriqués dans nos ateliers en Bretagne. Tous nos accessoires sont sourcés au plus près possible de nos locaux.



Nos valeurs



Plaisir

Nous avons commencé à aménager nos vans pour profiter de bons moments sur les meilleurs spots. Puis nous avons pris du plaisir à concevoir nos solutions, et continuons à en prendre dans notre travail quotidien. Enfin, voir vos sourires lors de nos livraisons ou sur vos photos reste la plus belle des récompenses.



Simplicité

Pour que l'aménagement de votre van reste un plaisir, il faut que ce soit simple. Nous simplifions la personnalisation de votre aménagement pour qu'il vous corresponde entièrement. Notre conception nous permet de vous offrir des kits simples à monter. Nous faisons aussi en sorte d'être simple dans nos échanges, appelez nous par nos prénoms ;)



Durabilité

Nous apportons un soin particulier au choix des matériaux et produits que nous proposons, afin de vous proposer des aménagements qui tiennent la route et même les chemins ! Au delà de la résistance de nos produits, nous veillons à ce qu'ils aient le moins d'impact sur notre planète.

L'équipe



Fournisseurs

Afin de vous garantir des aménagements de qualité, nous avons soigneusement sélectionné les meilleurs produits. Victron Energy, Blum, Dometic et Can sont les références dans leurs domaines respectifs pour l'aménagement de van ou de bateaux. Nous fournissons localement est une priorité, mais par absence de production locale, seulement les panneaux solaires ne sont pas fabriqués en Europe.



Nos +

Nos huiles de lin sont appliquées à la main dans nos ateliers afin de vous assurer des finitions parfaites grâce au savoir faire de notre équipe. Teintées ou non, nos huiles respectent les normes des jouets afin de garantir un environnement sain dans votre nouvelle résidence à 4 roues. Nous avons fait le choix de la solidité et de la longévité en utilisant le contreplaqué de bouleau pour la fabrication de nos meubles. Contrairement aux standards du marché plus souvent basés soit sur du contreplaqué de peuplier (à peine plus léger mais tellement plus fragile) ou de l'aggloméré (moins coûteux mais plus lourd et moins durable).



Monospace et ludospace





Véhicules compatibles

Tant que votre véhicule possède 120 cm de large dans le coffre notre Minimale pourra être compatible avec votre véhicule.



Peugeot Rifter
L1/L2



Citroën Berlingo
L1/L2



Toyota Land Cruiser 150



Toyota Proace City
L1/L2



Opel Combo Life
L1/L2



Volkswagen Caddy



Land Rover Discovery
I, II et III

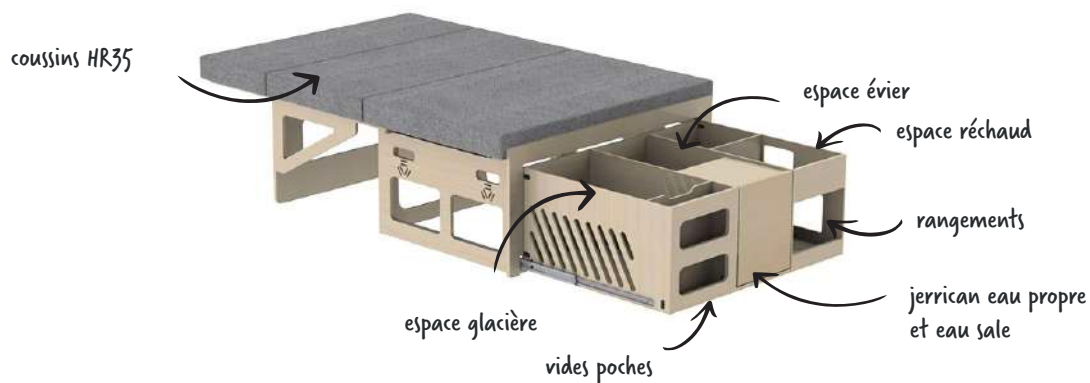


MiniMalle

Votre MiniMalle est pensée pour s'adapter à votre besoin. En plus de ses nombreux rangements, elle est prête à accueillir une glacière à compression, une station d'énergie portable, un réchaud et un système d'évier avec réserve eau propre / eau sale : tout le confort d'une véritable cuisine mobile ! Faites de vos voyages une expérience confortable et tout cela à petit prix !

Kit pour L2

Kit complet à partir de 2650€ avec malle et coussins



*prix montée et livrée + coussins

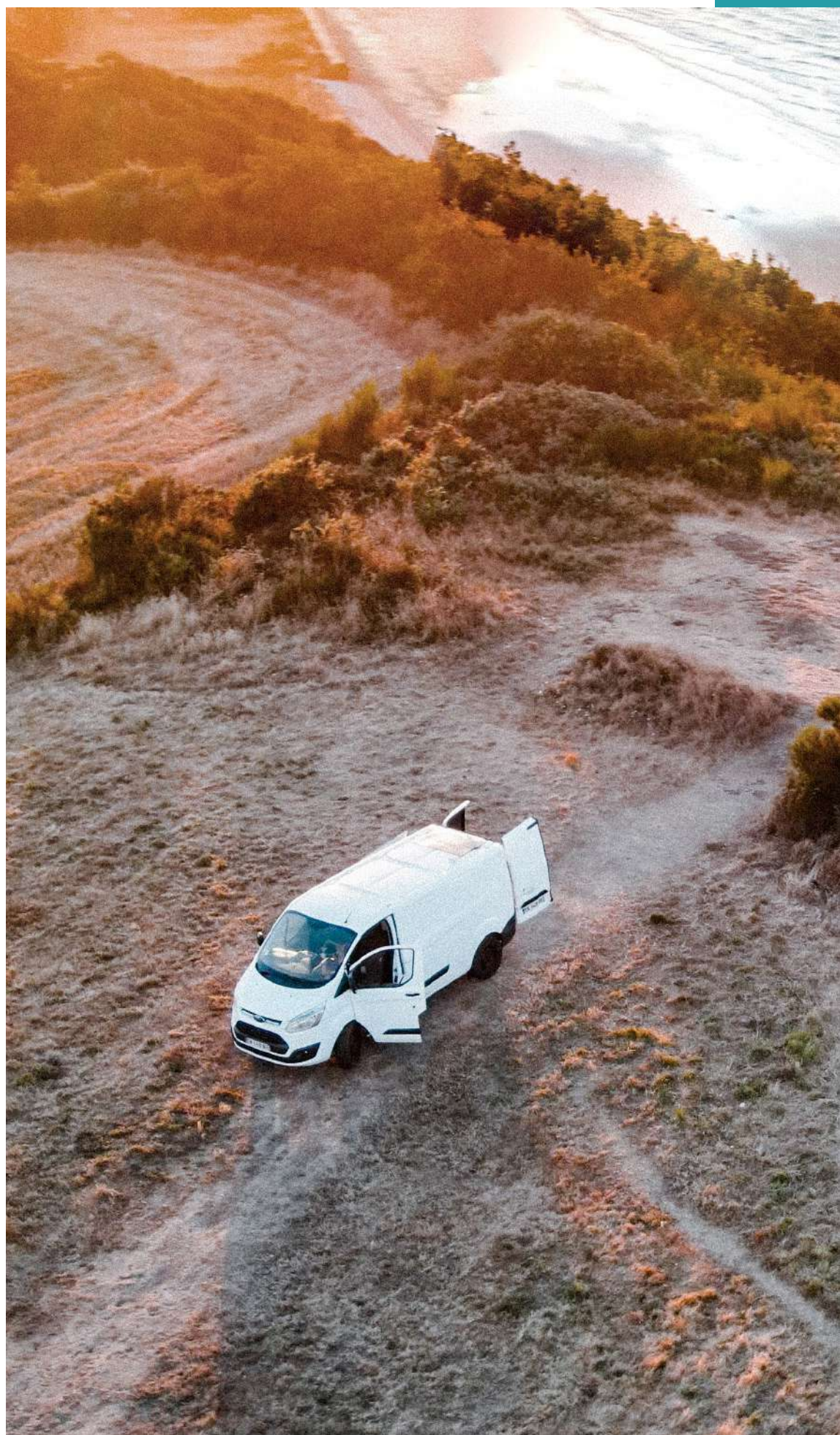


Coussins gris



Finition huilée meuble 340€

Van aménagé





Aménagements van possibles

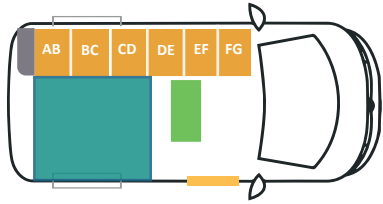
Nos systèmes de meubles ont été conçus pour être complètement personnalisables. Notre expérience nous a permis de valider les configurations qui fonctionnent le mieux dans la majorité des cas. Mais chaque voyage est unique, alors votre van peut avoir besoin de l'être aussi. Nos colonnes de meubles font toutes la même largeur afin de pouvoir en personnaliser leur contenu. Choisissez entre les colonnes hautes et basses, tiroirs, portes de placards, ou rideaux coulissants.



Nos vides poches et meubles arrondis nous permettent d'ajuster la longueur des meubles selon les véhicules. Ils sont donc différents d'un modèle à l'autre.

Schéma pour L2

Latéral gauche

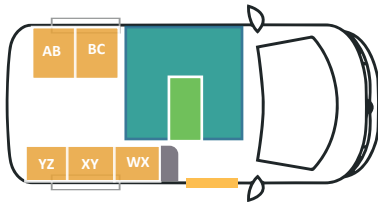


Compatible banquette homologuée route (RIB ou SCHNIERLE) et banquettes clic-clac 120 cm Exokit

Compatible : Banquette clic-clac

Schéma pour L2

Latéral droit

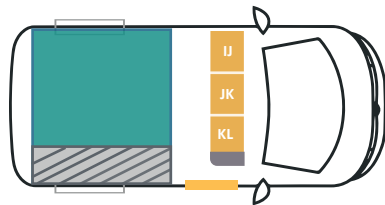


Colonnes AB et BC approfondies pour y loger un réfrigérateur au dessus du passage de roue, et des toilettes portables en dessous.

Compatible : Banquette en U, Lit peigne et Banquette en L

Schéma pour L2

Transversal



Lors de votre commande d'un meuble transversal, précisez si vous conservez votre paroi de séparation avec la cabine. Possibilité d'avoir une banquette 140 ou un meuble latéral droit, et de mettre un lit peigne AR.

- Banquette 120cm (clic-clac ou lit peigne) + meuble latéral droit

- Banquette 140cm (clic-clac) **sans** meuble latéral droit



Complément vide poche arrondi



Banquette



Porte latérale coulissante



Table



Passage de roue

Véhicules compatibles

Tant que votre véhicule possède 120 cm de large dans le coffre notre Minimale pourra être compatible avec votre véhicule.



Citroën Jumpy
Phase 3 2015 – 2023
chassis K0 Stellantis



Renault Trafic
Phase 3 et 3
2003 – 2023
chassis trafic



Transit Custom
2013 – 2023



Peugeot Expert
Phase 3
2015 – 2023
chassis K0 Stellantis



Nissan Primastar
Phase 1, 2 et 3
Depuis 2000
chassis trafic



Fiat Scudo
Phase 3
Depuis 2022
chassis K0 Stellantis

Indications des longueurs :

Chassis K0 : Taille M considéré comme L1 Taille XL considéré L2
Chassis Mercedes : L1 considéré comme L1, L2 considéré comme L1 + (meuble de L1 avec ajout de vide poche ou vide poche plus important) L3 considéré comme L2



VW Transporter

T5 2003 - 2015
T6 2015 - 2023



Mercedes Vito III

Phase 3 2015 - 2023



Opel Vivaro

Phase 1 et 2 chassis trafic
Phase 3 chassis K0 Stellantis
Depuis 2000



Toyota Proace

2016 - 2023
chassis K0 Stellantis



Fiat Talento

Phase 1
2016 - 2020
chassis trafic



Mitsubishi Express

Phase 1
2019 - 2023





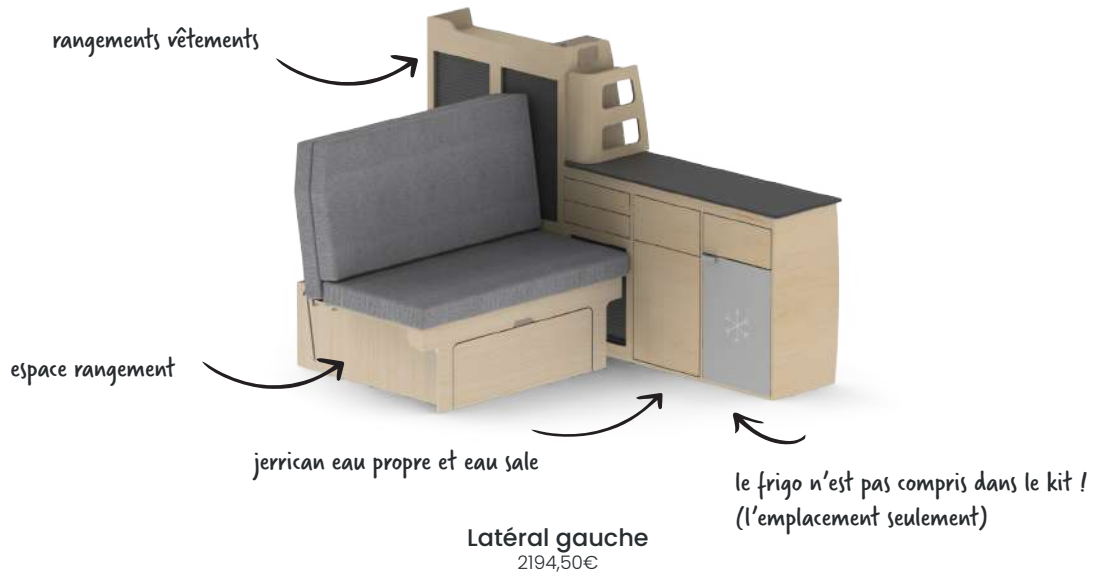
Kit latéral gauche & banquette clic-clac

Notre aménagement avec meuble latéral gauche est le grand classique des aménagements de van. C'est notamment l'implantation qui a fait le succès des fameux combi Volkswagen. C'est le seul aménagement compatible avec les banquettes convertibles homologuables. De plus en enlevant ou en avançant complètement la banquette, vous libérez rapidement un grand volume tout en conservant votre aménagement.



Kit pour L1

Kit complet à partir de 3384,50€ avec meuble latéral, banquette et coussins



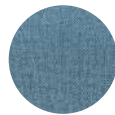
Classique
680€

Surf
680€

Surf option tiroir
1040€



Coussins beiges
510€



Coussins bleus
510€



Coussins gris
510€



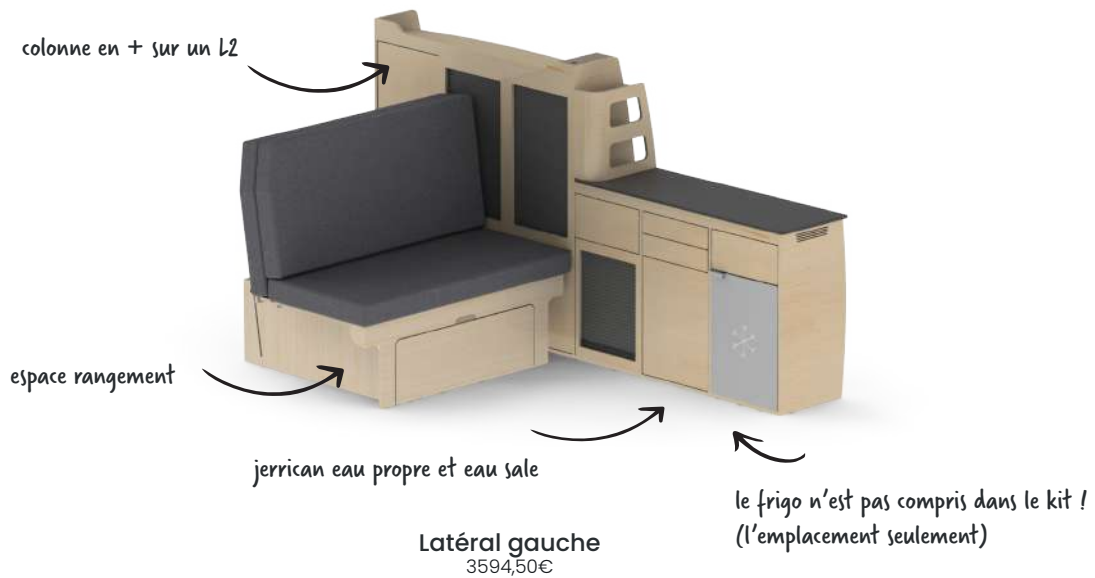
Finition huilée meuble latéral 405,50€
Finition huilée banquette 405,50€



Finition stratifié meuble latéral 995,50€
Finition stratifié banquette 995,50€

Kit pour L2

Kit complet à partir de 3594,50€ avec meuble latéral, banquette et coussins



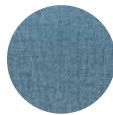
Classique
680€

Surf
680€

Surf option tiroir
1040€



Coussins beiges
510€



Coussins bleus
510€



Coussins gris
510€



Finition stratifié meuble latéral 658,50€
Finition stratifié banquette 658,50€



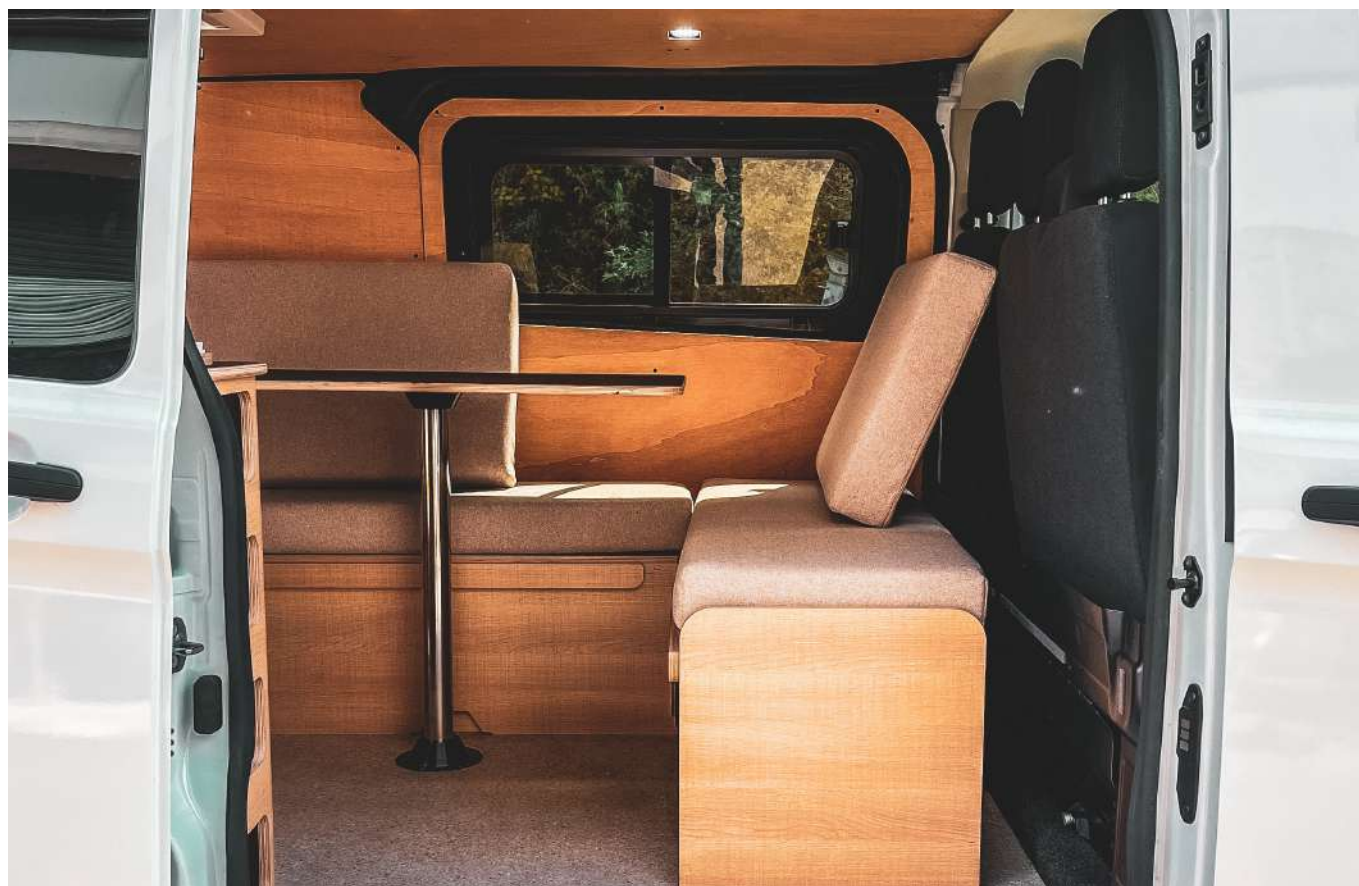
Finition stratifié meuble latéral 1440€
Finition stratifié banquette 1440€





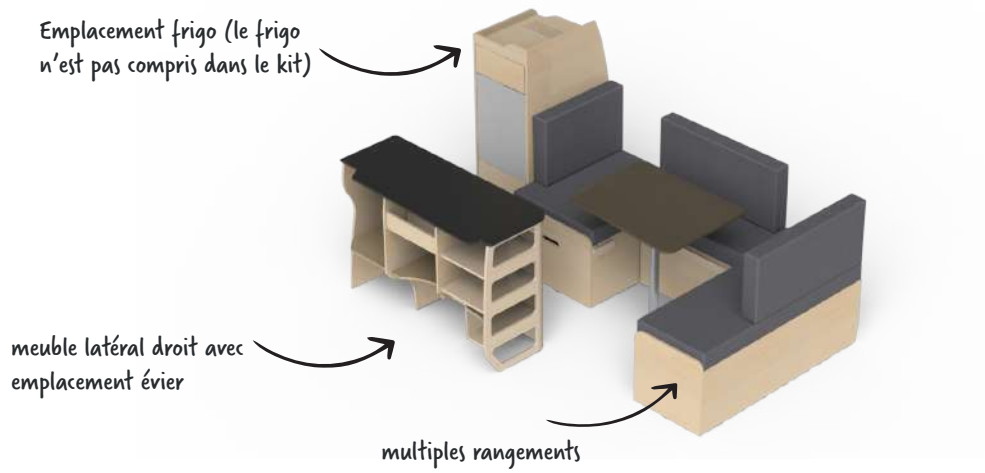
Meuble latéral droit & banquettes

Disponible en version courte (L1H1) ou en version longue (L2H1), cet aménagement a été conçu afin de vous offrir un véritable coin salon-repas fixe convertible en couchage avec nos 2 types de couchettes différentes (classique et XL). Si vous décidez de garder la cloison avec la cabine, ce kit est fait pour vous !



Kit pour L1

Kit complet à partir de 2670€ avec meuble latéral, banquette (180cm) et coussins



Latéral droit
750€



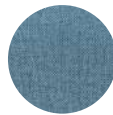
U avant
880€

Lit peigne
750€

Banquette en L
750€



Coussins beiges
à partir de 510€



Coussins bleus
à partir de 510€



Coussins gris
à partir de 510€



Finition huilée meuble latéral 510€

Finition huilée banquette 510€

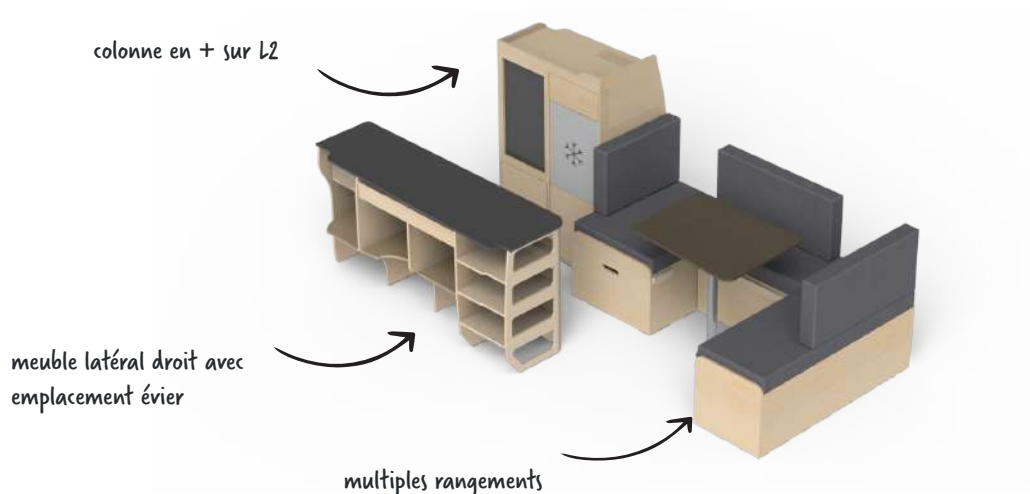


Finition stratifié meuble latéral 1025€

Finition stratifié banquette 1025€

Kit pour L2

Kit complet à partir de 3060€ avec meuble latéral, banquette (180cm) et coussins



Latéral droit
895€



U avant
880€

Lit peigne
840€

Banquette en L
750€



Coussins beiges
à partir de 510€



Coussins bleus
à partir de 510€



Coussins gris
à partir de 510€



Finition huilée meuble latéral 620€

Finition huilée banquette 620€



Finition stratifié meuble latéral 1380€

Finition stratifié banquette 1380€

Kit XL pour L1

Kit complet à partir de 2465€ avec meuble latéral, banquette (200cm) et coussins



meuble latéral droit avec emplacement évier

multiples rangements

Latéral droit
750€



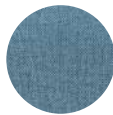
U avant
970€

Lit peigne
840€

Banquette en L
840€



Coussins beiges
à partir de 595€



Coussins bleus
à partir de 595€



Coussins gris
à partir de 595€



Finition huilée meuble latéral 465€

Finition huilée banquette 465€



Finition stratifiée meuble latéral 810€

Finition stratifiée banquette 810€

Kit XL pour L2

Kit complet à partir de 3060€ avec meuble latéral, banquette (200cm) et coussins



van aménagé

Latéral droit
895€



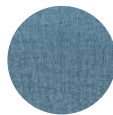
U avant
970€

Lit peigne
840€

Banquette en L
840€



Coussins beiges
à partir de 595€



Coussins bleus
à partir de 595€



Coussins gris
à partir de 595€



Finition huilée meuble latéral 620€

Finition huilée banquette 620€



Finition stratifiée meuble latéral 1155€

Finition stratifiée banquette 1155€

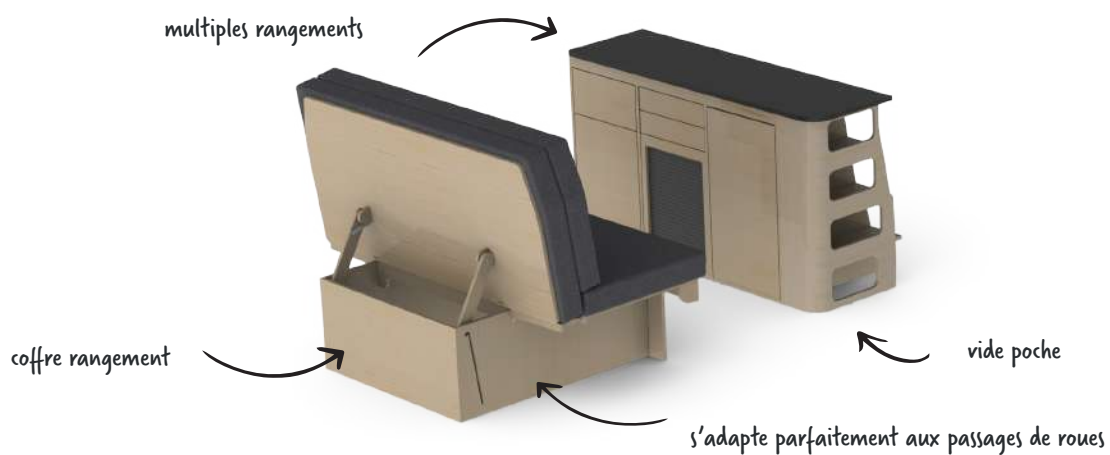


Meuble transversal & banquettes

Disponible en version courte (L1H1) ou en version longue (L2H1), cet aménagement a été conçu afin de vous offrir un véritable coin salon-repas fixe convertible en couchage avec nos 2 types de couchettes différentes (classique et XL). Si vous décidez de garder la cloison avec la cabine, ce kit est fait pour vous !

Kit pour L1

Kit complet à partir de 2290€ avec meuble latéral, banquette et coussins



Meuble transversal 895€



Classique
800€

Surf
800€

Surf option tiroir
1100€



Coussins beiges
595€



Coussins bleus
595€



Coussins gris
595€



Finition huilée meuble latéral 620€

Finition huilée banquette 620€



Finition stratifiée meuble latéral 620€

Finition stratifiée banquette 620€



Meuble en U spécial cabine approfondie

Notre banquette en «U» spéciale cabine approfondie a été conçue pour les véhicules rallongés avec cabine approfondie ou aussi appelés «procab» (version L2H1). Cette implantation unique vous permettra de transformer le coffre de votre véhicule 6 places en véritable petit camping-car pour vos week-ends et vacances. Sa facilité et sa rapidité à monter (et démonter), vous offrira un grand espace de couchage ou un coin-repas abrité et confortable.

Kit pour L2

Kit complet à partir de 2028,50€ avec meuble latéral, banquette et coussins

mousse HR35



s'adapte parfaitement aux passages de roues

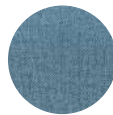


rangements sous coffre avec tiroir qui sort

Meuble cabine appro 1090€
Meuble tiroir en option 258,50€



Coussins beiges
680€



Coussins bleus
680€



Coussins gris
680€



Finition stratifiée meuble latéral 350€

Finition stratifiée banquette 350€



Finition stratifiée meuble latéral 740€

Finition stratifiée banquette 740€

Fourgon aménagé





Véhicules compatibles

Tant que votre véhicule possède 120 cm de large dans le coffre notre Minimalle pourra être compatible avec votre véhicule.



Mercedes Sprinter
L1/L2



Volkswagen Crafter
L1/L2



Citroën Jumper
Phase 3 2015 - 2022



Renault Master
Phase 3 2015 - 2022



Peugeot Boxer
Phase 3 2015 - 2022



Opel Movano
2013 - 2022



Fiat Ducato
2013 - 2022



Dodge Ram Promaster
2013 - 2022



Kit pour L2H2

Pack habillage complet : 900€

(parois latérales, plafond, plancher)

Lit peigne transversal sur soute arrière : 882€

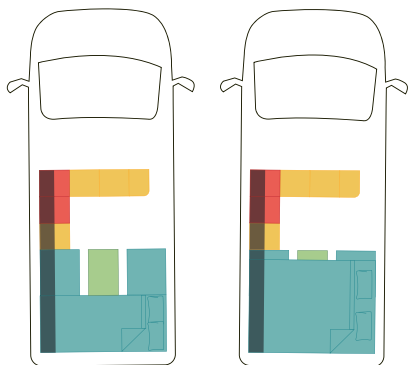
Kit coussins spécifique : 750€

Kit cuisine en L colonnes basses + vide

poche arrondi : 1260€

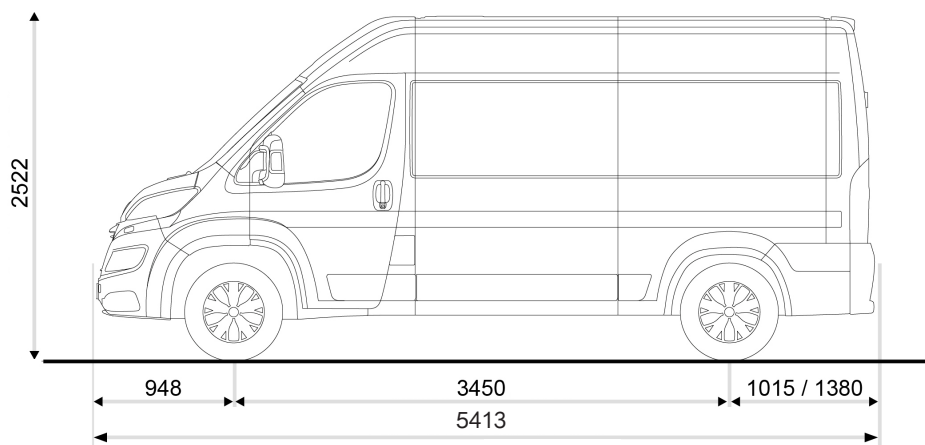
Table coulissante avec rangement : 432€

Banquettes/coffres et porte de soute : 756€



Banquette/couchage Table Rangements

Cuisine Vide poche en hauteur



Nos meubles standards



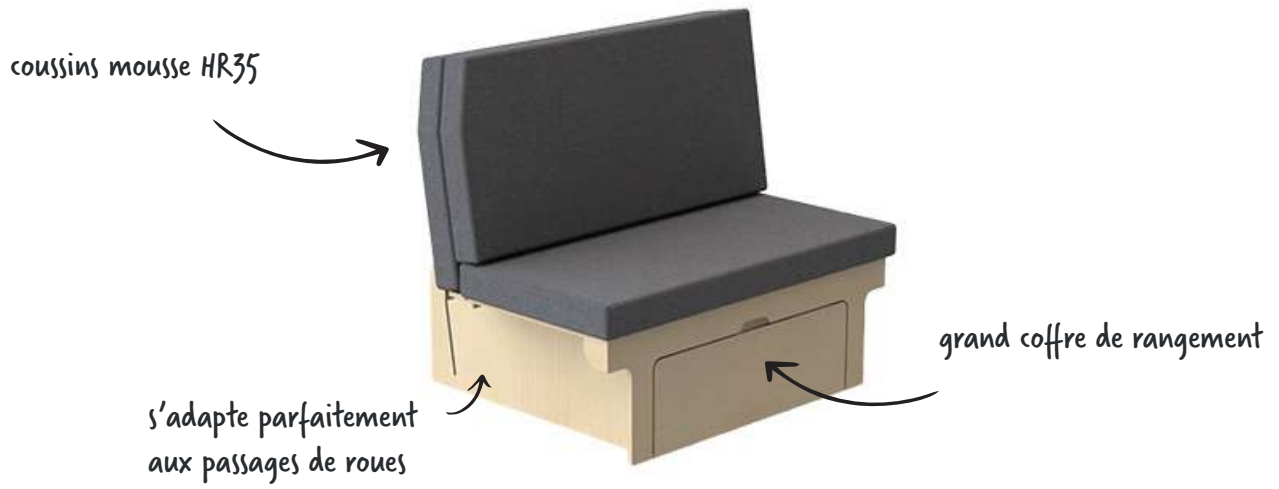




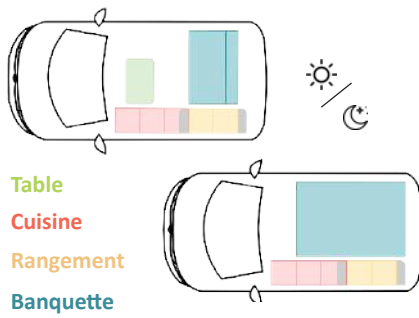
Banquette clic-clac classique

Notre banquette clic-clac est la solution tout-en-un au fonctionnement extrêmement simple. Elle vous permettra de passer du mode jour au mode nuit en quelques secondes et en seulement 2 étapes. Vous profiterez d'un grand volume de rangement sous l'assise, accessible de l'avant et de l'arrière du véhicule. Tout en conservant un espace disponible dans la soute (même dossier baissé).

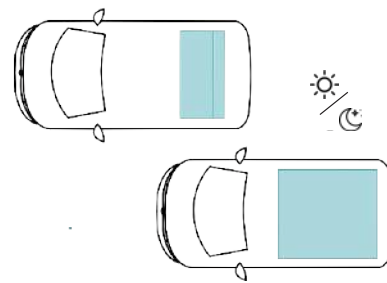
Disponible en largeurs de 120cm et 140cm, vous avez la possibilité de combiner la version plus étroite avec un meuble, ou d'opter pour un couchage plus large. Fixée au plancher avec 4 écrous à oreilles, elle est très facilement amovible sans outils !



Banquette 120cm
680€



Banquette 140cm
800€

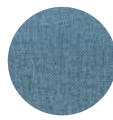


Volume du coffre : 120 cm = 265 L - 140 cm = 334 L

Poids (approximatif) : 120 cm = 24 KG - 140 cm = 28 KG



Coussins beiges
510€



Coussins bleus
510€



Coussins gris
510€



Finition huilée meuble latéral 170€



Finition stratifiée meuble latéral 110€



Banquette clic-clac surf

Faites le choix d'un maximum d'espace de chargement, sous l'assise/couchage, vous permettant de stocker des objets de grande longueur. Vous pourrez passer jusqu'à 4 planches de surf type "shortboards", vos clubs de golfs, votre vélo (roues démontées). Mousse HR 35kg/m³, 10 cm de ouate. Si besoin, la banquette Exokit, s'enlève en 2 min pour retrouver 3/4 de l'espace de chargement.



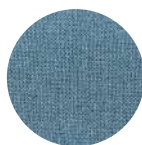
Banquette 120cm
680€

Banquette 140cm
800€

Poids (approximatif) : 120 cm = 21 KG - 140 cm = 24 KG



Coussins beiges
510€



Coussins bleus
510€



Coussins gris
510€



Finition huilée meuble latéral 170€



Finition stratifiée meuble latéral 110€

Équipements de colonnes

En complément de la configuration standard, ajoutez l'une des options ci-dessous afin de personnaliser votre kit



Grande porte de placard

105 €



2 portes de placard

135 €



Rideau coulissant et porte de placard

200 €



Rideau coulissant

145 €



Espace réfrigérateur, porte de placard et tiroir

150 €



Imposte pour évier et espace réfrigérateur

85 €



Porte de placard

70 €



2 petits tiroirs et 1 porte de placard

205 €



2 petits tiroirs et 2 grands tiroirs

330 €



Coulissant

135€



2 petits tiroirs et 1 coulissant

265€



1 tiroir moyen et 1 coulissant

210€



1 porte et 1 tiroir moyen

150€

Conseils pratiques

01 Préférez les rideaux coulissants dans les colonnes de meubles en contact avec les banquettes/couchages. Les portes de placard et tiroirs s'ouvrent moins bien quand un lit est déplié devant...

02 L'espace devant les passages de roues est assez faible et peu accessible en configuration meuble latéral gauche avec banquette clic-clac. Profitez-en pour y installer vos éléments techniques (moteur de réfrigérateur, système électrique, chauffe-eau...)

À vous de jouer !



Pack habillage complet



Habillage en contreplaqué de peuplier de 5mm pour les parois et le plafond (+ finition huilée en option)



Plancher en contreplaqué de bouleau 9mm au sol.



Habillage plancher

340€ 340€

L1 L2



Habillage plafond

195€ 234€

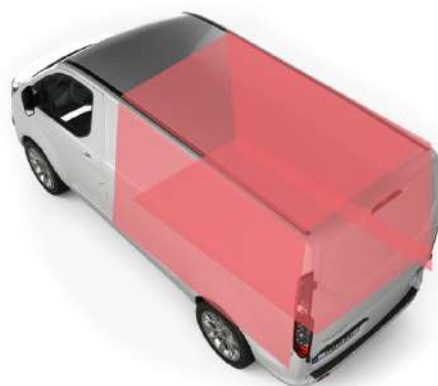
L1 L2



Habillages latéraux

345€ 370€

L1 L2

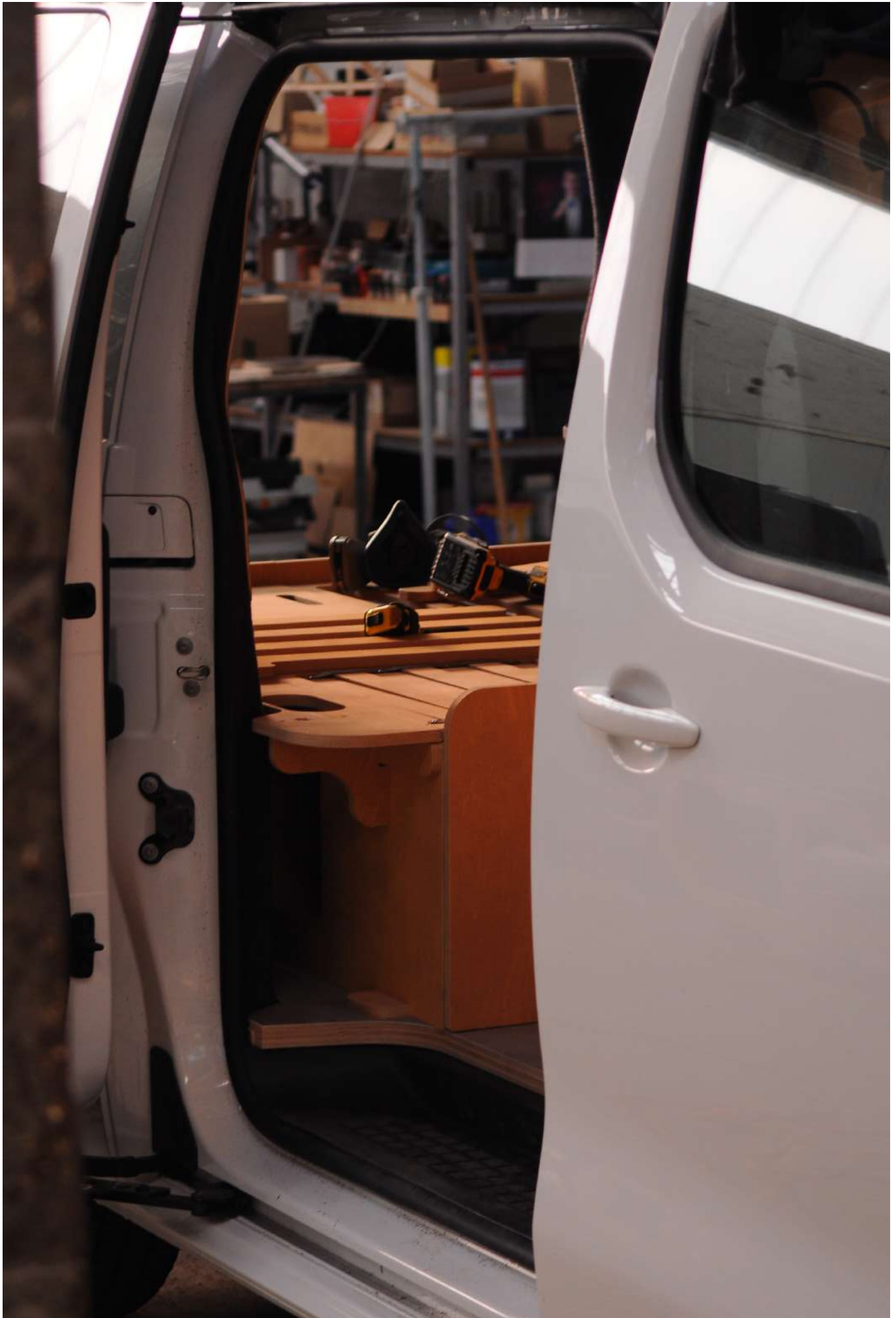


Habillage complet classique

880€ 944€

L1 L2





Nos finitions

Nos systèmes de meubles ont été conçus pour être complètement personnalisables. Notre expérience nous a permis de valider les configurations qui fonctionnent le mieux dans la majorité des cas. Mais chaque voyage est unique, alors votre van peut avoir besoin de l'être aussi. Nos colonnes de meubles font toutes la même largeur afin de pouvoir en personnaliser leur contenu. Choisissez entre les colonnes hautes et basses, tiroirs, portes de placards, ou rideaux coulissants.

Bois brut



Contreplaqué 100% bouleau 15mm, le meilleur rapport poids/solidité. Nécessite une protection (huile, vernis, peinture...) afin d'être le plus durable possible.

Huile de lin

Huile de lin protectrice avec pigments naturels répondant aux normes des jouets pour enfants. Elle est appliquée à la main dans nos ateliers.



Pureté

Soupçon de blanc

Chêne Clair

Gris Flamand

Gris Béton

Chêne Doré

Ebène

Placage stratifié

Stratifié sur notre contreplaqué 15mm. Plus de 50 références sont disponibles avec un délai supplémentaire de 2 semaines (à confirmer selon disponibilité fournisseur).



et bien plus de coloris encore...

Nos packs aménagement





Pack électricité

Système fixe

Starter pack

Batterie 12v/90Ah AGM Deep Cycle Batt, Chargeur Orion-Tr Smart 12/12-18A (360W) DCDC isolé, Smart Battery Protect 12/24V-65A, Batterie Moniteur BMV-700, Porte fusible MIDI-fuse Victron Energy, Fusible MIDI-Fuse 60A/32V, Coupe batterie 2 positions unipolaire, Tableau 3 Départs - eau - lumière - 12V en bois, Bornier, Sans Divers Câbles, cosses

1 369,20€



Pack confort

Plafonnier 36 LEDS sensitif, Bandeau LED, Liseuse, Prise USB double + allume cigare, Sans divers câbles, cosses

453,80€



Pack chargeur 220V

Chargeur Blue Smart IP65 12/15(1) 230V, CEE 7/17, Disjoncteur différentiel avec tableau, Prise 220V intérieur, Prise 220V extérieur, Sans divers câbles, cosses

462,60€



Pack solaire

Pack complet panneau solaire 135W, Régulateur MPPT, Connecteurs, Câbles avec cosses serties et colle spécifique, Passe câbles étanche, Livré prêt à installer avec notice de montage

583,80€



Pack électricité

Système amovible

Batterie EcoFlow River Pro II

- Affichage de la consommation
- Lumières
- Prises 12V : USB (A & C) et allume cigare
- Prises de consommation en 220V
- Système portable
- Recharge en 220V et en 12V et compatible en option avec une batterie supplémentaire et panneaux solaires portables

799€



Pack gaz

Système fixe

Pack alimentation gaz

- Fourreau 6mm pour tuyau cuivre recuit
- Raccord gaz
- Raccord bicône
- Lyre
- Détendeur
- Sangle avec support
- Robinet adaptateur camping gaz
- Tuyau cuivre 8mm x 3m (sans bouteille, prévoir R904)

474,80€



Packs accessoires Homad
à retrouver sur www.homad-van.com

Pack eau

Système amovible

Starter pack

Évier inox rond ou carré, 2 jerricans col large 20L, Pompe immergée 10L/min, Robinet contacteur, Sortie 10/12 mm, Tuyau alimentation, Tuyau évacuation, Colliers, Poussant Ø 24 A 28

456,50€



Option douchette

Raccords Y Plastique Ø 10, Prise d'eau raccord rapide avec pomme de douche, Flexible 2m, Tuyau alimentation, Colliers

321,60€



Eau chaude

Mini ballon d'eau chaude 3L 12V, Mélangeur thermostatique, Tuyaux, Raccords, Colliers, Relais contacteur, Câbles, Fusibles

530€



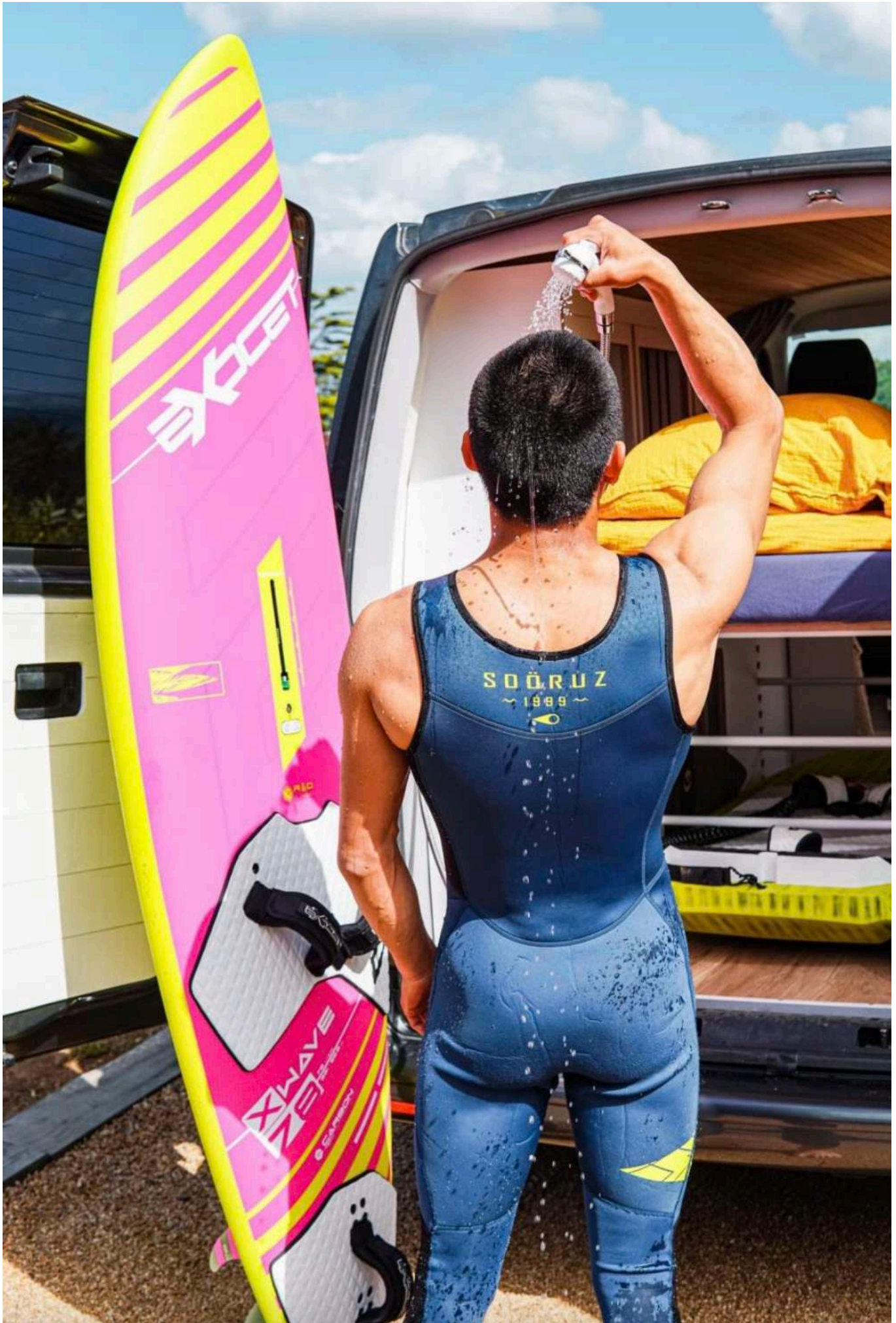
Boxio Wash

Que ce soit pour se laver les mains, laver de la petite vaisselle ou se brosser les dents assurez-vous d'avoir cet évier de camping portable !

159,90 €



Packs accessoires Homad
à retrouver sur www.homad-van.com



Évier/gaz Can FL1401

Système fixe

Pour une installation gaz fixe, le combiné évier/gaz Can est l'idéal pour un aménagement complet en vue d'une homologation VASP.

375€



Réchaud Bartsher

Système amovible

Combiné aux cartouches de gaz disponibles en option, ce réchaud à gaz peut être rapidement utilisé à l'extérieur et se range tout aussi vite et de manière compacte.

52€



Réfrigérateur Isotherm

Système amovible

Ce réfrigérateur à l'avantage de s'adapter parfaitement dans nos kits de meubles. Son moteur se déporte et permet de gagner en profondeur.

916,75€



Toilette sèche

Système amovible

Ces toilettes sèches avec séparateur d'urine permettent de faire 8 à 10 passages aux toilettes avant de nécessiter une évacuation des déchets. Élimination facile et rapide sans produits chimiques.

159€





Notre fonctionnement

01 Sélectionnez votre véhicule

Nous avons les plans 3D exacts des principaux fourgons actuellement sur le marché. Cela nous permet de fabriquer vos meubles afin qu'ils s'ajustent parfaitement à l'intérieur de votre camionnette.

02 Choisissez votre configuration

Que vous vouliez votre cuisine ou votre lit à l'avant, à l'arrière, sur le côté, nous avons forcément une configuration adaptée à vos envies.

03 Personnalisez votre aménagement

Placards, tiroirs, penderie ou volets roulants. Bois brut, huile teintée ou placage stratifié. Votre kit est unique et vous correspond.

04 Installez votre kit

Facile et rapide à monter, nos kits arrivent directement chez vous. Vissez et partez à l'aventure !



Comment se préparer pour aménager son van avec un kit Exokit ?

A/ Vérifiez la comptabilité de votre van avec notre catalogue disponible

Rendez-vous sur la page des véhicules avant de confirmer si votre van apparaît bien dans la liste des véhicules compatibles. Attention, la majorité de nos kits sont faits pour les véhicules utilitaires (intérieur tôle), mais certains éléments peuvent être compatibles avec des versions aux intérieurs plus garnis (notamment ceux avec des places à l'arrière). Vérifiez que le meuble choisi corresponde bien à la version de votre véhicule.

B/ L'habillage intérieur

Vous avez bien confirmé que votre van est dans notre liste, et vous vous apprêtez à préparer l'intérieur afin de recevoir le kit. Attention, nos kits sont dessinés en 3D afin d'épouser la courbure intérieure de votre véhicule. Ils sont donc prévus pour s'ajuster à la forme des placages d'origine (quand il y en a) ou celle d'un contreplaqué de 5mm comme ceux de nos habillages.

Évitez les isolations et habillages basés sur des tasseaux et lambris, dont le rendu peut être très beau, mais qui vous fera perdre énormément de place à l'intérieur du van. Vous perdrez facilement environ 4cm de chaque côté. C'est autant de place perdue dans la largeur d'un lit...

Préférez les isolants minces (liège projeté, armaflex...) afin d'être au plus proche de la carrosserie du véhicule.



C/ Montez le meuble à l'extérieur du van

Délimitez vous un espace dédié au montage de votre kit de meuble, et montez le à l'extérieur de votre véhicule. Vous serez bien plus à l'aise de travailler en dehors du véhicule qu'à l'intérieur (hauteur, marche pour entrer et sortir...). Profitez-en pour pré-cabler votre meuble avec vos équipements électriques, plomberie, etc.

Si possible, portez le meuble à deux en le vidant au maximum lors de l'installation dans le van.



D/ Les outils nécessaires

Pour monter votre meuble Exokit, voici la liste des outils nécessaires :

- 1 tournevis cruciforme et 1 porte embout ou 1 visseuse avec embout PZ2.
- 1 jeu de clé Allen (4 et 8mm au moins)
- Foret de 10mm
- Pince à riveter, afin de poser des rivets filetés si vous souhaitez pouvoir enlever et installer votre aménagement régulièrement.



Retrouvez nos notices sur notre site internet ou en vidéos sur Youtube

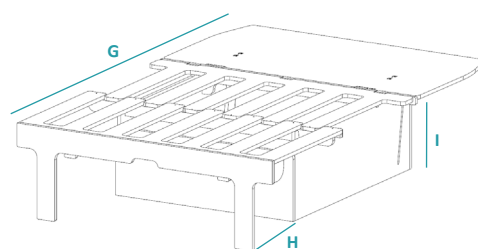
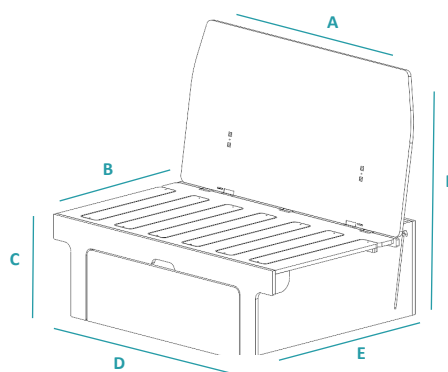


Attention : Limitez le couple de serrage si vous assemblez le meuble avec une visseuse. Il n'est pas utile de serrer trop fort les Exofix. En rentrant dans le bois, la vis crée son filtage, et serrer trop fort pourrait simplement le supprimer. Nous vous conseillons d'ailleurs de les serrer à la main.

Caractéristiques techniques

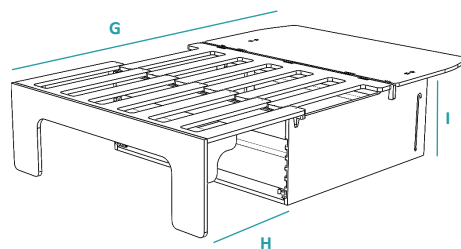
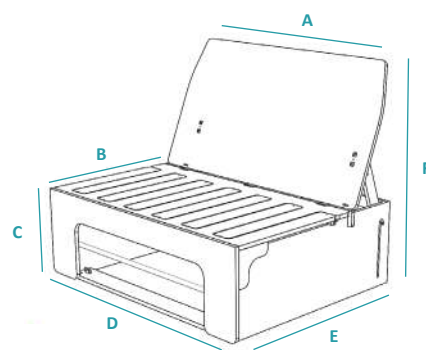
Banquette clic-clac classique

A	120 cm	140 cm
B	68,6 cm	68,6 cm
C	37,6 cm	37,6 cm
D	80 cm	80 cm
E	93 cm	93 cm
F	98,8 cm	98,8 cm
G	175 cm (coussins = 180 cm)	175 cm (coussins = 180 cm)
H	45,5 cm	45,5 cm
I	36 cm	36 cm
Contenance	165,3 L	192 L
Poids approximatif	23,5 kg (banquette seule)+ 10,5 kg (coussins)	28 kg (banquette seule)+ 12 kg (coussins)
Toilettes compatibles	Porta Potti 145, 335 et 345	Porta Potti 145, 335 et 345
Système de fixation	4 x Inserts plancher + écrous à oreilles	4 x Inserts plancher + écrous à oreilles

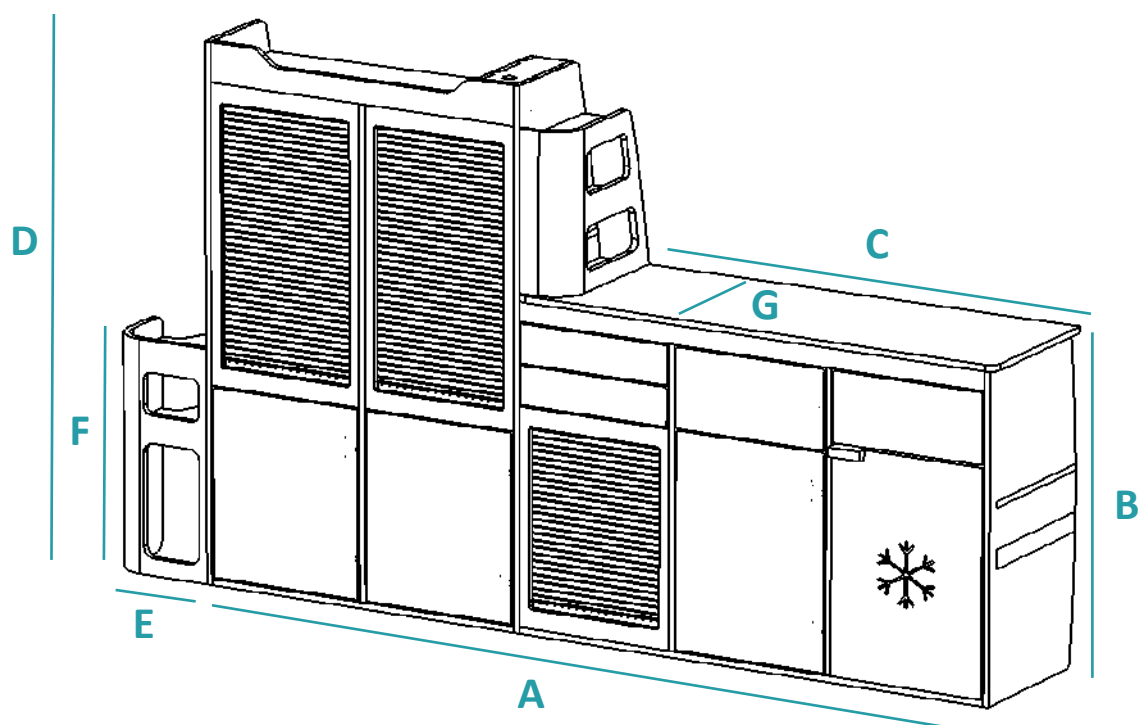


Banquette clic-clac surf

A	120 cm	140 cm
B	68,6 cm	68,6 cm
C	37,6 cm	37,6 cm
D	1150 cm	1150 cm
E	93 cm	93 cm
F	98,8 cm	98,8 cm
G	175 cm (coussins = 180 cm)	175 cm (coussins = 180 cm)
H	45,5 cm	45,5 cm
I	36 cm	36 cm
Poids approximatif	21 kg	25 kg
Toilettes compatibles	Porta Potti 145, 335 et 345	Porta Potti 145, 335 et 345
Système de fixation	4 x Inserts plancher + écrous à oreilles	4 x Inserts plancher + écrous à oreilles
Matériaux	Contreplaqué 100% bouleau	Contreplaqué 100% bouleau



Meuble latéral gauche



	T5/T6 en L1	T5/T6 en L2
Encombrement	2015 mm (A) x 1265 mm (D) x 362 mm	2415mm (A) x 1265mm (D) x 362mm
Vide poche arrière	Oui : Avec espace pour caisson gaz arrondi 250mm (E) x 550mm (F) x 360mm	Oui : Avec espace pour caisson gaz arrondi 250mm (E) x 550mm (F) x 360mm
Profondeur de plan de travail	385 mm (G) x 1200mm (C)	385 mm (G) x 1200mm (C)
Profondeur des tiroirs	300 mm	300 mm
Largeur intérieure des colonnes	385 mm	385 mm
Hauteur du plan de travail (B)	790 mm	790 mm
Hauteur des colonnes hautes	1265 mm	1265 mm
Volume total disponible	746 L	920 L
Poids approximatif	60 KG	74 KG
Réfrigérateurs compatibles	Isotherm cruise 42 EL / Indel B cr 42 et EL 42	Isotherm cruise 42 EL / Indel B cr 42 et EL 42
Joue de meuble	1,5 cm	1,5 cm

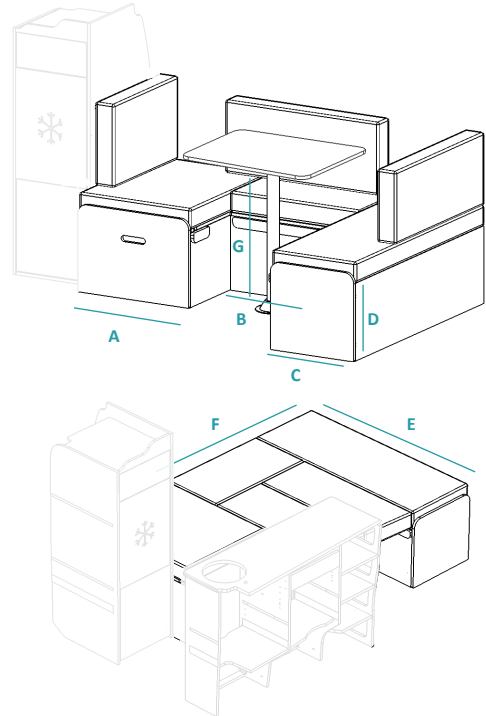
*Exemple de données techniques pour un Volkswagen T5 et T6.

Banquette en U avant

Banquette classique

Banquette XL

A	60 cm	60 cm
B	75 cm	95 cm
C	45 cm	45 cm
D	37,5 cm	37,5 cm
E	120 cm	120 cm
F	180 cm	200 cm
G	75,5 cm	75,5 cm
H	40 cm	40 cm
Contenance	375 L	416 L
Poids approximatif	40 kg (banquette seule)	44,5 kg (banquette seule)
Toilettes compatibles	Non	Non
Matériaux	Contreplaqué 100% bouleau	Contreplaqué 100% bouleau



Meuble arrière gauche compatible en U avant

1 colonne

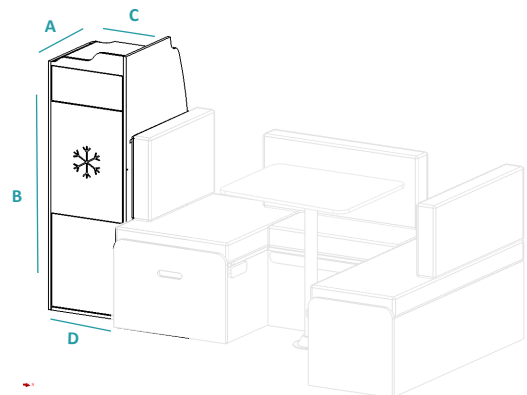
L1 180cm

L2 200cm

2 colonnes

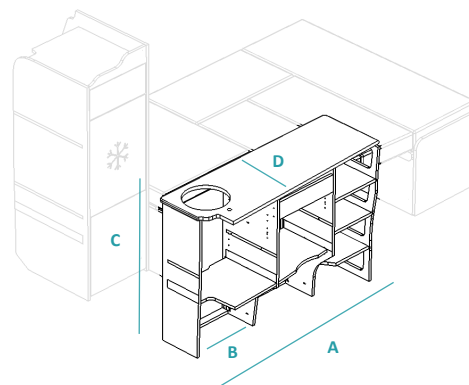
L2 180cm

A	415 cm	815 cm
B	1265 cm	1265 cm
Joue C	B : 620 cm	C : 640 cm
Joue A	590 cm	550 cm
Contenance	375 L	750 L
Poids approximatif	20 kg	60 kg
Toilettes compatibles	Porta poti 145, 335 et 345	Porta poti 145, 335 et 345
Matériaux	Contreplaqué 100% bouleau	Contreplaqué 100% bouleau



Meuble latéral droit compatible en U avant et banquettes/lit peigne

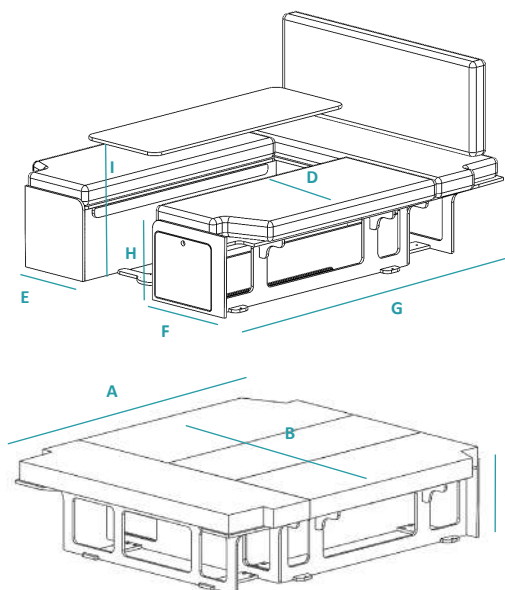
	2 colonnes + vide poche arrondi L1	3 colonnes + vide poche arrondi L2
A	114 cm	154 cm
B	38,5 cm	38,5 cm
C	78 cm	78 cm
D	39,5 cm	39,5 cm
Contenance	375 L	505 L
Poids approximatif	20 kg	27 kg
Matériaux	Contreplaqué 100% bouleau	Contreplaqué 100% bouleau



caractéristiques techniques

Version longue « cabine approfondie » – L2H1

A	185 cm
B	165 cm
C	38 cm / 48cm avec coussins
D	63,5 cm
E	53,5 cm
F	32,5 cm
G	128,5 cm
H	30 cm
I	75 cm
Poids approximatif	75 kg
Toilettes compatibles	Oui
Système de fixation	Vis papillon sur le plancher
Matériaux	Bouleau de 15mm



*Coté pour tiroir variable selon véhicule et sens d'ouvertures des portes doubles



Prix révisable, sans préavis. Photos et plans non contractuels - Re-
production interdite - RCS Saint-Brieuc 891418998 - Exokit SAS au
capital de 10 000€ - Hello Print

 @exokit_van

 Exokit-van

 Exokit van

 exokit-van.com

 Exokit van

Votre partenaire :